



## ZAWIADOMIENIE

## COMMUNICATION

wydane przez: **DYREKTORA TRANSPORTOWEGO  
DOZORU TECHNICZNEGO**  
issued by: **DIRECTOR OF TRANSPORTATION  
TECHNICAL SUPERVISION**  
**ul. Chalubińskiego 8**  
**PL 00-613 Warszawa, POLAND**

dotyczące: **UDZIELENIA HOMOLOGACJI**  
concerning: **APPROVAL GRANTED**


typu urządzenia odblaskowego na podstawie **Regulaminu EKG nr 3.**  
*of a type of retro-reflecting device pursuant to ECE Regulation No. 3.*

Nr homologacji: **E20 3R-02 1499**  
*Approval No.:*

Nr rozszerzenia: -  
*Extension No.:*



- |   |  |   |
|---|--|---|
| 1 | Nazwa handlowa lub marka urządzenia:<br><i>Trade name or mark of the device:</i>   | <b>WAŚ</b>  |
| 2 | Oznakowanie typu urządzenia przez wytwórcę:<br><i>Manufacturer's name for the type of device:</i>  | <b>UP 96×42</b>   |
| 3 | Nazwa i adres wytwórcy:<br><i>Manufacturer's name and address:</i>   | <b>Przetwórstwo Tworzyw Sztucznych<br/>Józef i Leszek WAŚ Sp. J.<br/>Godzikowice, ul. Stalowa 7, 9<br/>55-200 Oława, Polska</b> |
| 4 | Nazwa i adres przedstawiciela wytwórcy (o ile występuje):<br><i>If applicable, name and address of manufacturer's representative:</i>                      | <b>nie dotyczy</b><br><i>N/A</i>  |
| 5 | Data przedstawienia do homologacji:<br><i>Submitted for approval on:</i>   | <b>07.07.2014</b>   |
| 6 | Placówka techniczna odpowiedzialna<br>za przeprowadzanie badań homologacyjnych:<br><i>Technical service responsible for conducting<br/>approval tests:</i> | <b>INSTYTUT TRANSPORTU<br/>SAMOCHODOWEGO<br/>ul. Jagiellońska 80<br/>03-301 Warszawa</b>  |
| 7 | Data sprawozdania z badań:<br><i>Date of test report:</i>  | <b>21.07.2014</b>   |
| 8 | Numer sprawozdania z badań:<br><i>Number of test report:</i>   | <b>0631/ZBH/14/2</b>  |
| 9 | Skrótowy opis:<br><i>Concise description:</i>  | <b>klasa IA</b><br><i>class IA</i>  |
|   | Samodzielnie / jako część zestawu urządzeń:<br><i>In isolation /part of assembly of devices:</i>   | <b>samodzielnie</b><br><i>in isolation</i>  |

- Barwa światła:  
*Color of light emitted:* **żółta samochodowa, czerwona, biała**  
**amber, red, white**
- Montowane jako część lampy, która jest  
zintegrowana z nadwoziem pojazdu: **nie**  
*Installation as an integral part of a lamp*  
*which is integrated into body of a vehicle:* **no**
- Geometra instalowania i jej modyfikacje, jeżeli występują: **wg rys. homolog.**  
*Geometrical conditions of installation and relating variations*  
*if any:* **according to the drawing**
- 10 Położenie znaku homologacji: **na powierzchni odbłaskowej**  
*Position of approval mark:* **on the retro-reflective surface**
- 11 Powód (powody) rozszerzenia: **nie dotyczy**  
*Reason(s) for the extension (if applicable):* **N/A**
- 12 Homologację: **udzielono**  
*Approval:* **granted**
- 13 Miejscowość: **Warszawa**  
*Place:* **Warsaw**
- 14 Data: **27 listopada 2015 r.**  
*Date:* **27<sup>th</sup> of November 2015**
- 15 Podpis:   
*Signature:* **DYREKTOR**  
**Dr. Andrzej Kolaso**
- 16 Następujące dokumenty noszące numer homologacji przedstawiony powyżej, mogą być  
uzyskane na prośbę:  
*The following documents, bearing the approval number shown above, are available on*  
*request:*
1. Opis techniczny z rysunkiem  
*Technical description with drawing*
  2. Sprawozdanie z badań homologacyjnych nr: **0631/ZBH/14/2**  
*Test report No:*



OPIS TECHNICZNY  
TECHNICAL DESCRIPTION

PRODUCENT: Przetwórstwo Tworzyw Sztucznych „WAŚ” Józef i Leszek Waś  
PRODUCER: Sp. J. Godzikowice ul. Stalowa 7,9 55-200 Oława

WYRÓB: NIETRÓJKĄTNE URZĄDZENIA ODBLASKOWE  
ARTICLE: NON TRIANGULAR REFLECTIVE DEVICES

OZNACZENIE TYPU: UP 96x42

E203 R 021499

TYPE MARKING: UP 96x42

KLASA - IA

CLASS - IA

BARWA ŚWIATŁA ODBITEGO: Czerwona, żółta samochodowa, biała  
COLOUR OF REFLECTED LIGHT: Red, amber, white

Urządzenie może być montowane w pozycji pionowej lub poziomej.  
The device can be mount in vertical or horizontal position.

BUDOWA: Prostokątny odbłyśnik zgrzany ultradźwiękowo z korpusem. Występuje w dwóch wersjach: z otworami lub bez otworów.  
CONSTRUCTION: Rectangular reflector ultrasonically welded with the body. There are two versions: with the holes or without the holes.

WYKONANIE ODBŁYŚNIKA: metodą wtrysku  
REFLECTOR REALIZATION: by injection

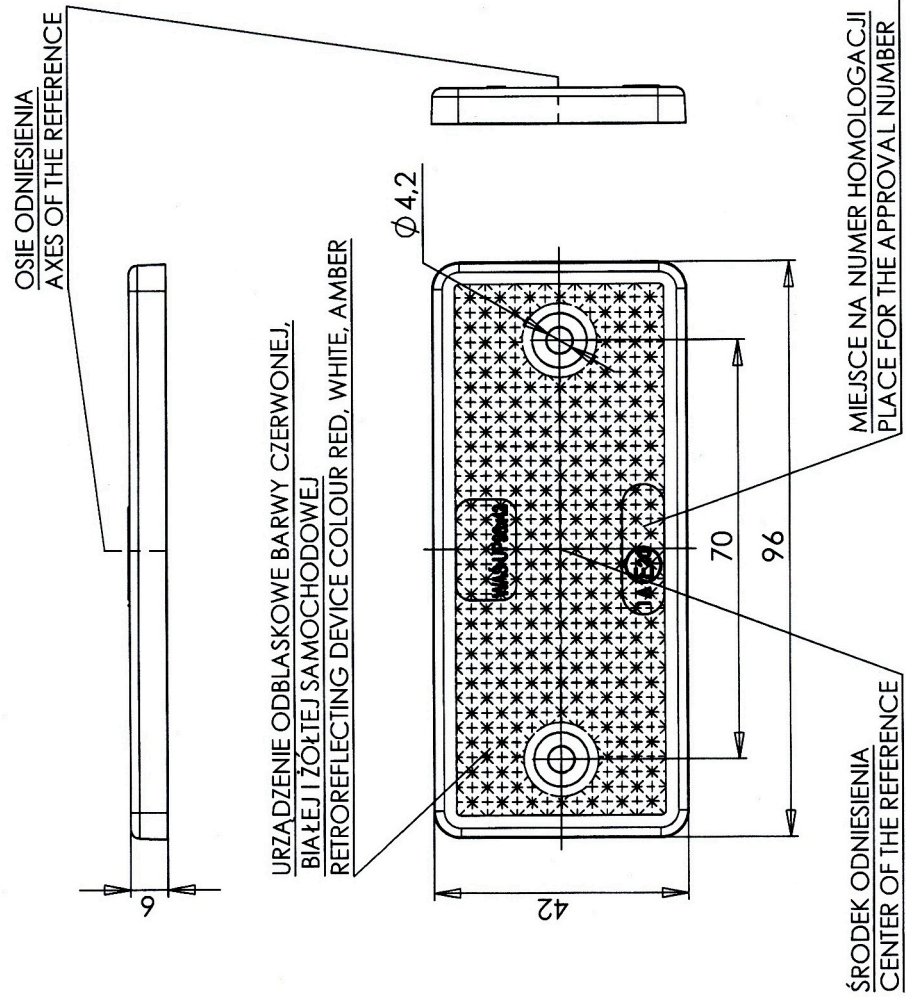
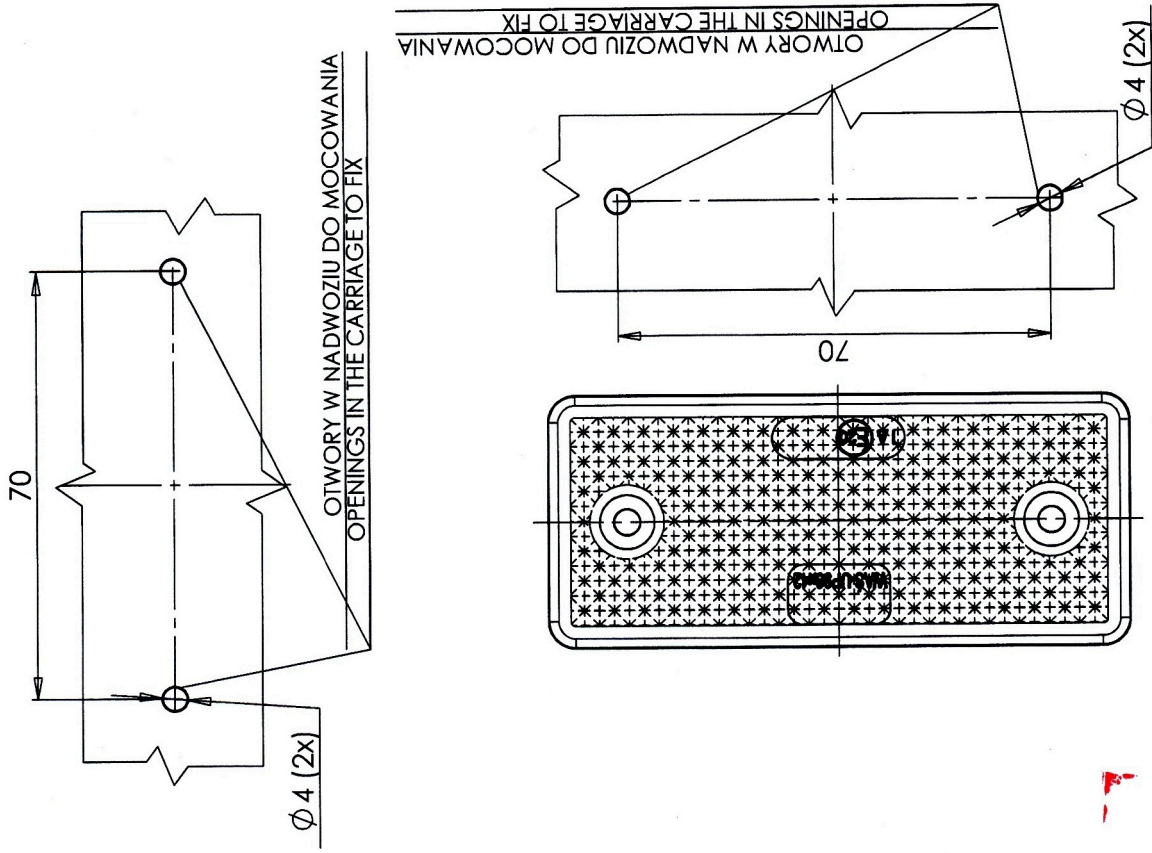
MATERIAŁY: Odbłyśnik – PMMA czerwony, żółty samochodowy, bezbarwny  
Korpus – ABS  
MATERIALS: Reflector – PMMA red, amber, colorless  
Body – ABS

CHARAKTERYSTYCZNE WŁAŚCIWOŚCI PMMA ODBŁYŚNIKA / TYPICAL PROPERTIES OF THE REFLECTOR PMMA:

Chłonność wody / Water absorption: 0,25%  
Przepuszczalność światła próbki bezbarwnej / Uncoloured ample light transmission: 90-92%  
Współczynnik załamania światła / Light refraction coefficient: 1,49  
Temperatura mięknięcia wg Vicata / Vicat softening point: 378-383 K

NINIEJSZY OPIS JEST CZĘŚCIĄ WNIOSKU O UDZIELENIE HOMOLOGACJI  
THIS DESCRIPTION IS A PART OF THE APPLICATION FOR APPROVAL

**URZĄDZENIE ODBLASKOWE Z OTWORAMI KLASY IA TYPU UP 96x42**  
**RETROREFLECTING DEVICE WITH HOLES CLASS IA TYPE UP 96x42**



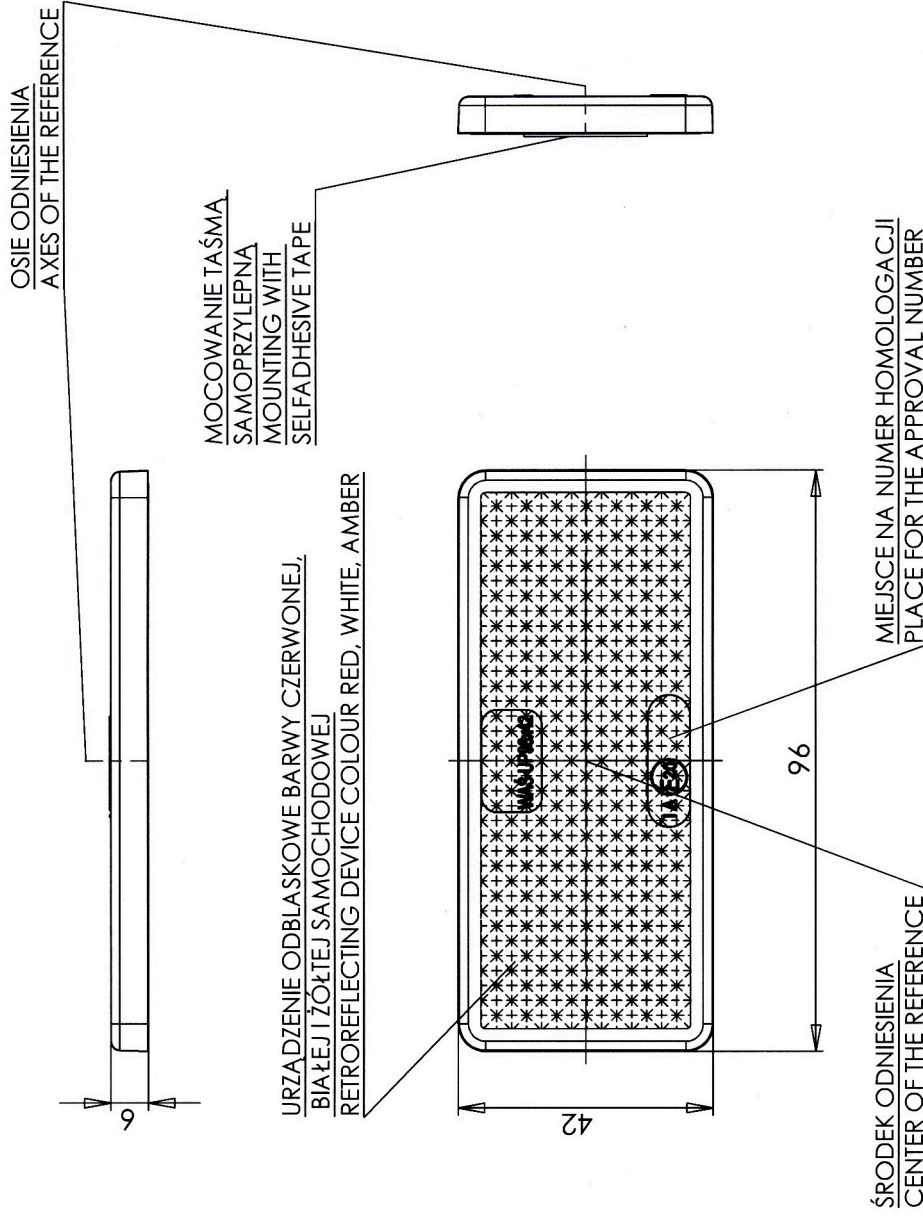
**E20 3R 021499**

**PIONOWA WERSJA MOCOWANIA**  
**VERTICAL MOUNTING VERSION**

**NINIEJSZY RYSUNEK JEST CZĘŚCIĄ WNIOSKU O HOMOLOGACJĘ**  
**THIS DRAWING IS A PART OF THE APPLICATION FOR APPROVAL**

URZĄDZENIE ODBLASKOWE KLASY IA TYPU UP 96X42  
RETROREFLECTING DEVICE CLASS IA TYPE UP 96X42

**E203R 021499**



PIONOWA WERSJA MOCOWANIA  
VERTICAL MOUNTING VERSION